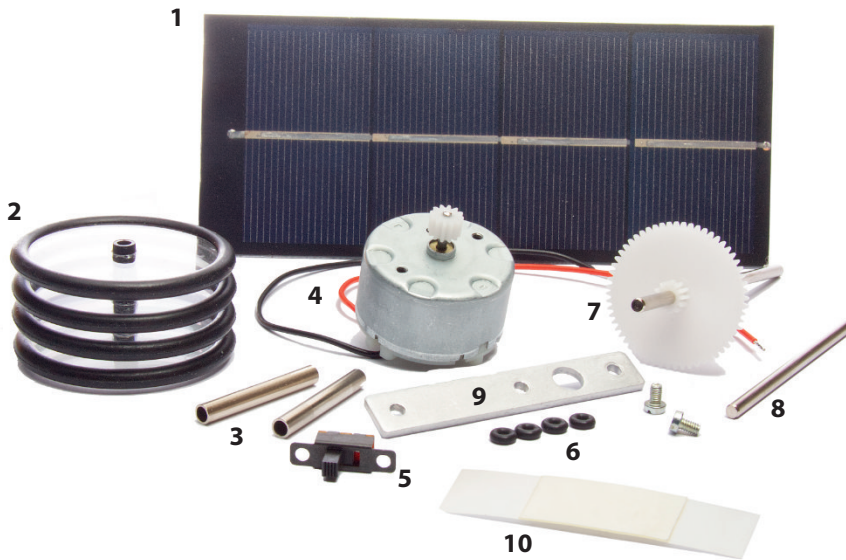
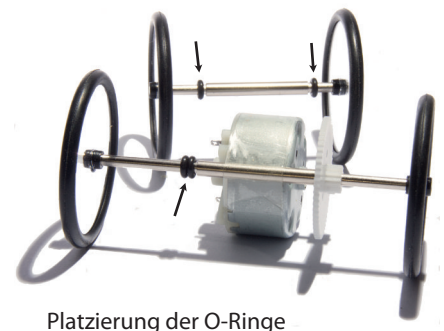
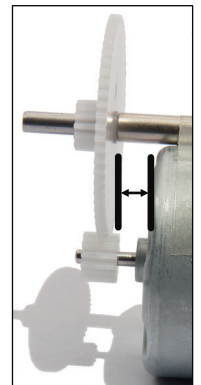
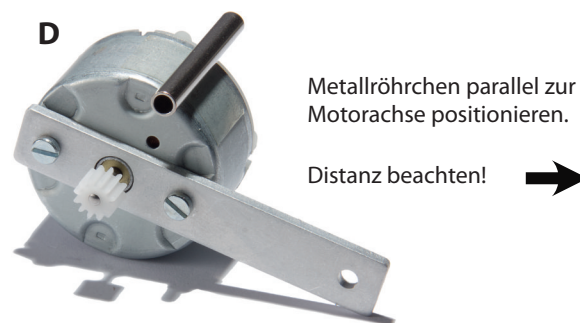
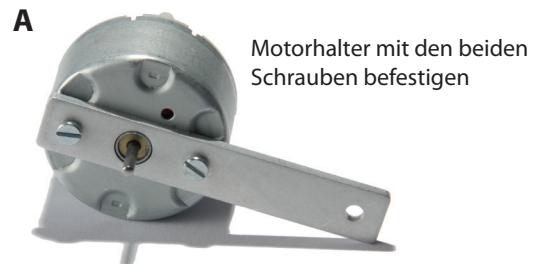


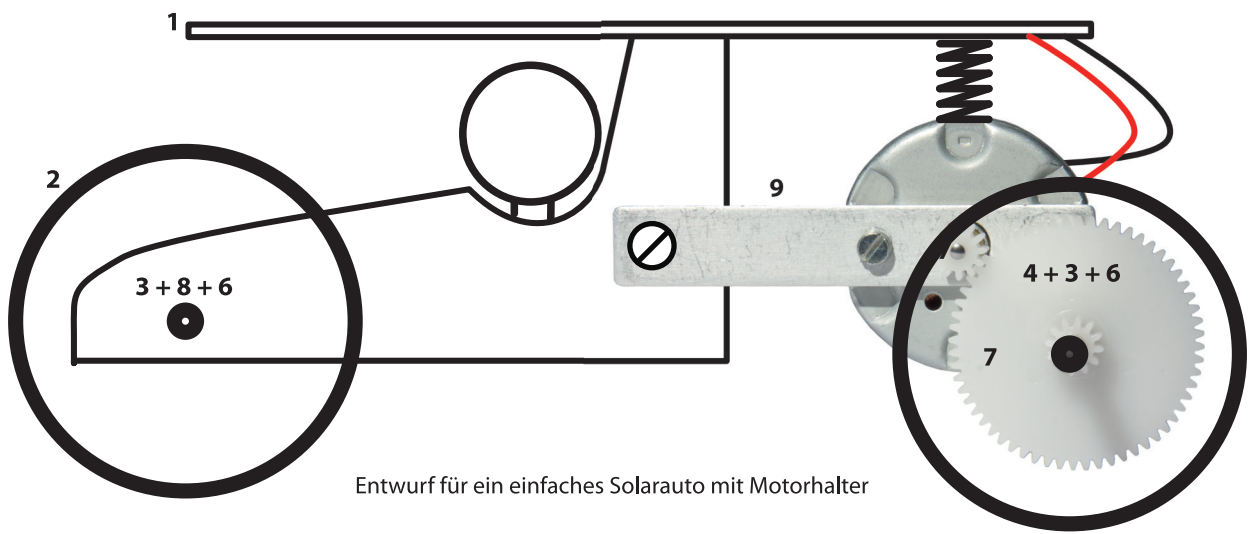
# Autoantrieb mit Motorhalter

Artikel-Nr.: 7220



1. Solarmodul 2V/550mA mit Schraubanschluss
2. PET-Räder transparent mit Gummipneu und Stecknabe
3. Metallröhrchen als Achsenlager
4. Solarmotor 500-speed mit Ritzel 12Z und Kabel
5. Schiebeschalter ON-OFF ([Einbauskitze](#))
6. O-Ringe als Distanzhalter werden auf den Achsen befestigt
7. Zahnrad 60Z mit Achse 3 x 90mm
8. Achse 3 x 60mm
9. Motorhalter mit Befestigungsschrauben
10. Doppelseitiges Klebeband





Entwurf für ein einfaches Solarauto mit Motorhalter